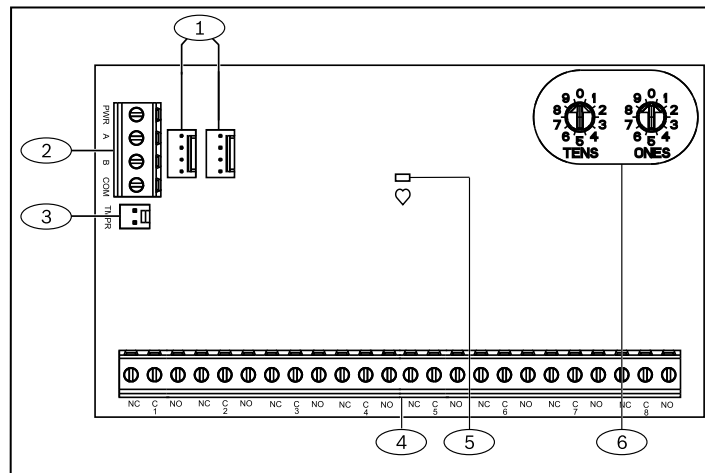


1 | Omówienie

Ten moduł to nadzorowane urządzenie, posiadające 8 programowalnych wyjść (przełączniki C) i łączące się z panelami sterowania przez magistralę SDI2.



Nr – opis

1 – złącza SDI2 - podłącz panel sterowania SDI2 i urządzenia SDI2

2 – zacisk SDI2 - podłącz panel sterowania SDI2 i urządzenia SDI2

3 – złącze włącznika zabezpieczającego

4 – zacisk (wyjścia)

5 – dioda LED stanu urządzenia (niebieska)

6 – Przełączniki adresu

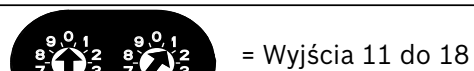
2 | Ustawienia adresów SDI2



UWAGA!

Moduł odczytuje ustawienia przełącznika tylko podczas włączania zasilania. Przełącz zasilanie modułu, aby aktywować nowe ustawienie.

Ustaw przełączniki zgodnie z konfiguracją panelu sterowania. Każdy moduł B308 musi mieć unikalny adres. Przełączniki modułu dają wybór dziesiątek i jedności dla adresu modułu. W przypadku jednocyfrowych numerów adresów od 1 do 9, ustaw przełącznik dziesiątek na 0, a jedności na odpowiedni numer. Poniższa ilustracja pokazuje ustawienie przełączników adresu dla adresów 1 i 11.



= Wyjścia 11 do 18



= Wyjścia 111 do 118

2.1 | Prawidłowe adresy i numery wyjść na panel sterowania

Prawidłowe adresy B308 zależą od liczby wyjść dopuszczanych przez konkretny panel sterowania.

Panel sterowania	Prawidłowe adresy B308	Odpowiadające numery wyjść
B8512G	01 - 59	11 - 18, 21 - 28, 31 - 38, 41 - 48, 51 - 58, 61 - 68, 71 - 78, 81 - 88, 91 - 98, 101 - 108, 111 - 118, 121 - 128, 131 - 138, 141 - 148, 151 - 158, 161 - 168, 171 - 178, 181 - 188, 191 - 198, 201 - 208, 211 - 218, 221 - 228, 231 - 238, 241 - 248, 251 - 258, 261 - 268, 271 - 278, 281 - 288, 291 - 298, 301 - 308, 311 - 318, 321 - 328, 331 - 338, 341 - 348, 351 - 358, 361 - 368, 371 - 378, 381 - 388, 391 - 398, 401 - 408, 411 - 418, 421 - 428, 431 - 438, 441 - 448, 451 - 458, 461 - 468, 471 - 478, 481 - 488, 491 - 498, 501 - 508, 511 - 518, 521 - 528, 531 - 538, 541 - 548, 551 - 558, 561 - 568, 571 - 578, 581 - 588, 591 - 598
B8512G	01 - 09	11 - 18, 21 - 28, 31 - 38, 41 - 48, 51 - 58, 61 - 68, 71 - 78, 81 - 88, 91 - 98
B6512	01 - 09	11 - 18, 21 - 28, 31 - 38, 41 - 48, 51 - 58, 61 - 68, 71 - 78, 81 - 88, 91 - 96
B5512	01 - 05	11 - 18, 21 - 28, 31 - 38, 41 - 48, 51 - 58
B4512	01 - 03	11 - 18, 21 - 28, 31 - 38
D9412GV4	01 - 12	11 - 18, 21 - 28, 31 - 38, 41 - 48, 51 - 58, 61 - 68, 71 - 78, 81 - 88, 91 - 98, 101 - 108, 111 - 118, 121 - 128
D7412GV4	01 - 06	11 - 18, 21 - 28, 31 - 38, 41 - 48, 51 - 58, 61 - 64
D7212GV4	01 - 02	11 - 18, 21 - 24

Aby znaleźć numer wyjścia dla każdego adresu, pomnóż numer adresu przez 10 dla numeru bazowego, a następnie użyj numerów od 1 do 8 w miejscu dla numerów wyjścia.

Przykłady można znaleźć w *Rozdziale 8*.

3 | Montaż

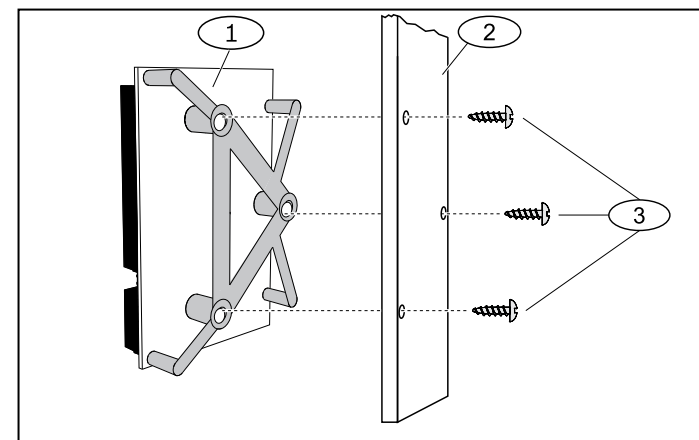


PRZESTROGA!

Przed wykonaniem jakichkolwiek połączeń odłącz całkowicie zasilanie systemu (sieciowe oraz akumulator rezerwowy). W przeciwnym wypadku może dojść do uszkodzenia ciała i/lub zniszczenia sprzętu.

3.1 | Zamontuj moduł w obudowie

W celu montażu w obudowie, postępuj według instrukcji na poniższym obrazku.



Nr – opis

1 – moduł z zainstalowanym uchwytem montażowym

2 – obudowa

3 – wkręty montażowe (3 szt.)

3.2 | Zamontuj i podłącz włącznik zabezpieczający

Można podłączyć opcjonalny włącznik zabezpieczający obudowy dla jednego modułu w obudowie.

- Umieść włącznik zabezpieczający ICP-EZTS (F01U009269) w miejscu obudowy przeznaczonym na instalację włącznika zabezpieczającego. Więcej informacji znajdziesz w *Przewodniku instalacji pokrywy EZTS i ściennego włącznika zabezpieczającego (F01U003734)*.
- Podłącz kabel włącznika zabezpieczającego do złącza włącznika zabezpieczającego modułu.

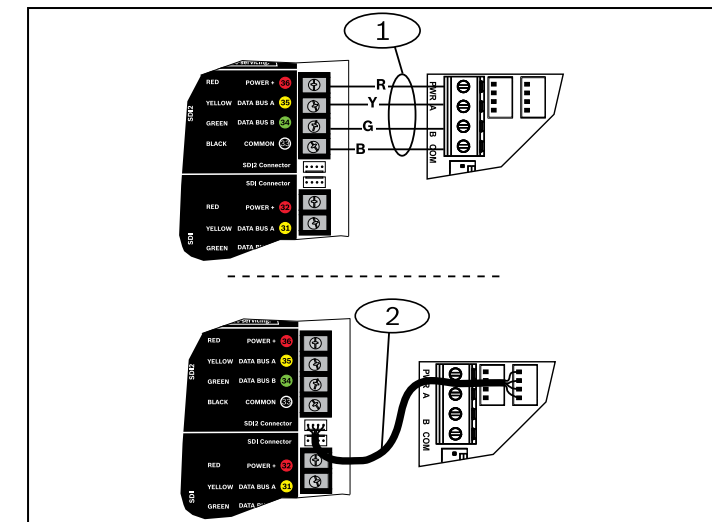
3.3 | Podłącz do panelu sterowania

Użyj zacisku modułu oznaczonego jako PWR, A, B i COM lub złącza okablowania modułu (przewód w zestawie) do podłączenia do panelu sterowania. Okablowanie połączeniowe jest równoległe do zacisków PWR, A, B i COM. Patrz ilustracje okablowania poniżej.



UWAGA!

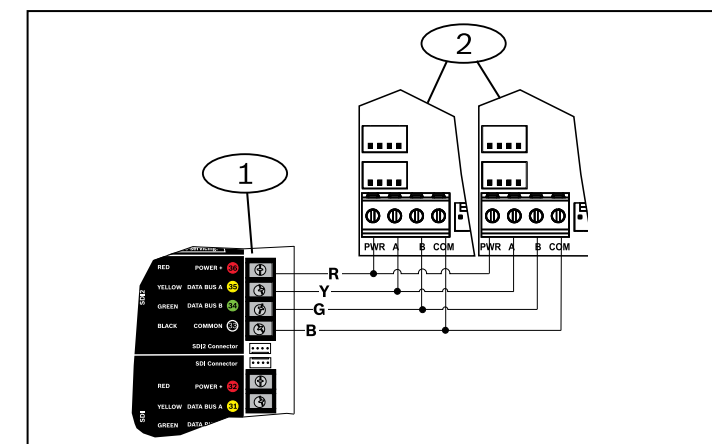
Aby podłączyć panel sterowania, należy użyć zacisków lub złącza okablowania. Nie należy stosować obu sposobów połączenia naraz. Przy podłączaniu kilku modułów można łączyć zaciski i złącza okablowania szeregowo.



Nr – opis

1 – zacisk kablowy (SDI2)

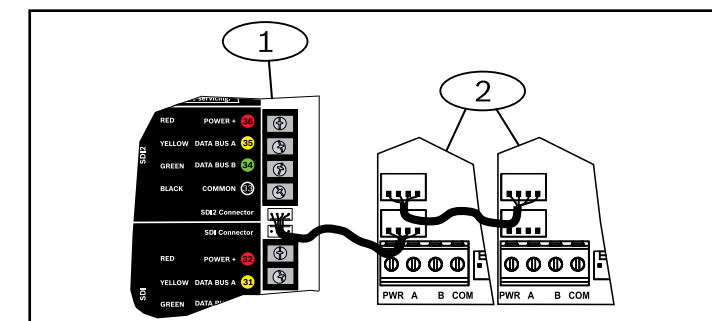
2 – okablowanie połączeniowe (F01U0079745) w zestawie



Nr – opis

1 – panel sterowania Bosch

2 – moduły B308



Nr – opis

1 – panel sterowania Bosch

2 – moduły B308

3.4 | Okablowanie wyjścia przekaźnika

Każde wyjście zapewnia wyjście normalnie otwarte lub normalnie zwarte. Zaciski normalnie otwarte, wspólne i normalnie zamknięte są dostępne w każdym położeniu wyjściowym zacisku lub połączenia. Jednolity ekran na krawędzi płytki pokazuje funkcję każdego zacisku i numer wyjścia przekaźnika. Środkowy zacisk każdej pozycji wyjściowej jest WSPÓLNY i oznaczony jest literą C. Gdy wyjście jest nieaktywne, zacisk NC (normalnie zamknięty) ma połączenie z zaciskiem C. Jeśli wyjście jest w stanie aktywnym (pod napięciem), w stanie NO (normalnie otwarty) jest połączone z zaciskiem C.



UWAGA!

Nie należy przekraczać wartości znamionowych styków przekaźników (obciążenie rezystencyjne): 1,0 A, 24 VDC.

4 | Opisy diod LED

Moduł zawiera jedną diodę LED stanu urządzenia, która informuje, że moduł jest zasilany i wskazuje aktualny stan modułu. Zobacz w poniższej tabeli.

Schemat migania	Funkcja
Miga co 1 sekundę. 	Prawidłowa praca
3 szybkie mignięcia co 1 sekundę 	Stan błędu komunikacji: Wskazuje błąd komunikacji SDI2
Stale zapalona 	Stan awarii diody LED: Brak zasilania (tylko dla stale zgaszonej) lub inny problem.
Stale zgaszona 	

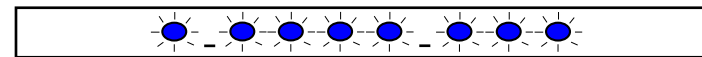
5 | Wyświetlanie wersji oprogramowania układowego

Z włącznikiem zabezpieczającym:

- Otwórz drzwiczki obudowy.
- Wciśnij i puść przełącznik

Bez włącznika zabezpieczającego:

- Dokonaj szybkiego zwarcia styków zabezpieczających.
- Patrz ilustracja poniżej.



Gdy włącznik zabezpieczający jest włączony, dioda LED stanu urządzenia pozostaje WYŁĄCZONA przez 3 sekundy przed wskazaniem wersji oprogramowania układowego. Mignięcia diody LED oznaczają kolejne cyfry w numerze wersji oprogramowania układowego, z 1 sekundową przerwą po każdej cyfrze.

Na przykład wersja 1.4.3 jest wskazywana przez diodę LED w poniższy sposób:
[pauza 3-sekundowa] * _**** _*** [pauza 3-sekundowa, następnie normalna praca].

6 | Certyfikaty

Region	
US	UL 365 - Police Station Connected Burglar Alarm Units and Systems
	UL 609 - Local Burglar Alarm Units and Systems
	UL 864 - Control Units and Accessories for Fire Alarm Systems
	UL 985 - Household Fire Warning System Units
	UL 1023 - Household Burglar-Alarm System Units
	UL 1076 - Proprietary Burglar Alarm Units and Systems
	UL 1610 - Central-Station Burglar-Alarm Units
	CSFM - California Office of The State Fire Marshal
	FCC Part 15 Class B
	FDNY - Fire Department of New York
FM Approval 3010	
Canada	CAN/ULC-S303 Local Burglar Alarm Units and Systems
	CAN/ULC-S304 Central and Monitoring Station Burglar Alarm Units
	ICES-003 - Information Technology Equipment (ITE)
	ULC/ORD-C1023 Household Burglar Alarm System Units
	ULC/ORD-C1076 Proprietary Burglar Alarm Units and Systems

7 | Specyfikacje

Wymiary	2,9 x 5,0 x 0,6 cala (73,5 mm x 127 mm x 15,25 mm)
Napięcie (robocze)	12 V (znamionowe)
Prąd (maks.)	150 mA (22 mA dla sekcji cyfrowej + 16 mA na zasilany przekaźnik)
Temperatura pracy	Od 0°C do +50°C
Wilgotność względna	5–93% w temperaturze +90°C, bez kondensacji
Wyjścia przekaźnikowe	Styki bezprądowe o obciążalności rezystancyjnej od 0,001 do 1,0 A przy 5 do 24 V DC.
Rozmiar kabla do zacisków	12 AWG do 22 AWG (od 2 do 0,65 mm)
Okablowanie SDI2	Maksymalna odległość - przekrój żyły (tylko nieekranowana): 400 ft (122 m) - 22 AWG (0,65 mm) 305 m - 18 AWG (1,02 mm)
Zgodność	B9512G/B9512G-E B8512G/B8512G-E B6512 B5512/B5512E B4512/B4512E D9412GV4 D7412GV4 D7212GV4 (Patrz: dokumentacja dot. instalacji panelu sterowania, określająca maksymalną liczbę urządzeń).

8 | Przykłady numeru linii

Dla adresu B308 **01** numery wyjścia dla urządzeń wyjściowych to od 11 do 18:

Zacisk nr	1	2	3	4	5	6	7	8
Nr wyjścia	11	12	13	14	15	16	17	18

Dla adresu B308 **11** numery wyjścia dla urządzeń wyjściowych to od 111 do 118:

Zacisk nr	1	2	3	4	5	6	7	8
Nr wyjścia	111	112	113	114	115	116	117	118

Prawa autorskie

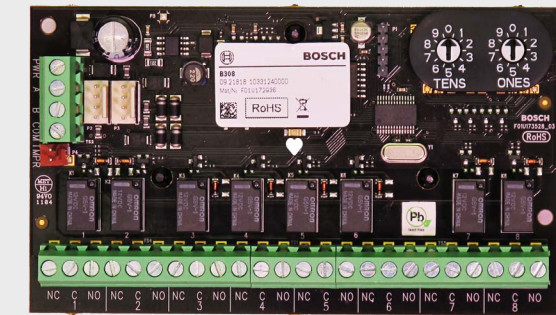
Niniejszy dokument stanowi własność intelektualną firmy Bosch Security Systems Inc. i jest chroniony prawem autorskim. Wszelkie prawa zastrzeżone.

Znaki towarowe

Wszystkie nazwy sprzętu i oprogramowania użyte w niniejszym dokumencie mogą być zarejestrowanymi znakami towarowymi objętymi stosowną ochroną.

Daty produkcji urządzeń firmy Bosch Security Systems Inc.

Sprawdź numer seryjny umieszczony na tabliczce znamionowej produktu i odwiedź serwis internetowy firmy Bosch Security Systems Inc. dostępny pod adresem <http://www.boschsecurity.com/datecodes/>.



Moduł 8-wyjściowy B308



pl Instrukcja instalacji

Bosch Security Systems, Inc.
130 Perinton Parkway
Fairport, NY 14450
USA
www.boschsecurity.com

Bosch Sicherheitssysteme GmbH
Robert-Bosch-Ring 5
85630 Grasbrunn
Niemcy

